

# MANUAL BOOK

Please read and save these instructions

KLINDEX

S.R.L.

## SUPERVAK 36



**MANUALE DI MANUTENZIONI  
NORME GENERALI PER LA SICUREZZA**  
Leggere e conservare queste istruzioni



**GENERAL SAFETY NORMS**  
Please read and save these instructions



**NORMES GENERALES DE SÛRETÉ**  
Prière de lire et de conserver



**ALLGEMEINE SICHERHEITSBESTIMMUNGEN**  
Bitte Lesen und aufbewahren



**NORMAS GENERALES DE SESEGURIDAD**  
Lea y conserve estas instrucciones por favor



**MANUAL DE MANUTENÇÃO  
NORMAS GERAIS DE SEGURANÇA**  
Leia e conserve essas informações.



**LEGGI QUESTO MANUALE DI ISTRUZIONE**

**READ THIS MANUAL BOOK**

**PRIÈRE DE LIRE**

**ANLEITUNSBUCH BITTE LESEN**

**POR FAVOR, LEER Y CONSERVAR ESTAS INSTRUCCIONES**

**POR FAVOR, LEIA ESTE MANUAL DE INSTRUÇÕES**

**I Italiano:** Questo manuale di istruzione contiene importanti informazioni per l'uso e la sicurezza di questa macchina. Mancare di leggere questo manuale prima di iniziare a operare o tentare di fare qualsiasi riparazione o manutenzione alla vostra macchina potrebbe risultare dannoso a voi o ad altre persone. Potrete causare danni alla macchina o ad altre proprietà o ad altre persone. Prima di utilizzare la macchina dovete accertarvi di utilizzarla secondo le istruzioni riportate in questo libretto. Tutte le istruzioni date in questo manuale sono viste con l'operatore posto dietro la macchina.

**GB English:** This book has important information for the use and safe operation of this machine. Failure to read this book prior to operating or attempting any service or maintenance procedure to your machine could result in injury and could be dangerous to you or other people. Damage to your machine or other property could occur. You must receive training in the operation of this machine before operating it. If you or your operator(s) cannot read English have this manual explained very well before attempting to use the machine. All directions given in this book are as seen from the operator's position at the rear of the machine.

**F Français:** Ce livret d'instructions contient d'importantes informations pour l'utilisation et la sûreté de cette machine. Ne pas lire ce livret avant de commencer à travailler ou tenter de faire n'importe quelle réparation ou maintenance à votre machine pourrait se révéler pour vous ou pour d'autres personnes dangereux. Vous pourriez causer des dommages à la machine, à vous-même, ou aux autres personnes. Avant de commencer à utiliser la machine vous devez vous assurer qu'elle soit utilisée selon les instructions reportées dans ce livret. Toutes les instructions données dans ce livret ont été vues de la position de l'opérateur derrière la machine.

**D Deutsch:** Dieses Einleitungsbuch enthält wichtige Informationen für die Haltung dieser Maschine. Das nicht Beachten dieser Informationen, vor der Nutzung oder bei selbstständige Reparaturen an Ihrer Maschine, könnte Schaden an Ihnen oder anderen Personen zufügen. Es könnten Schaden an der Maschine und Eigentum Anderer entstehen. Vor der Nutzung dieser Maschine vergewissern Sie sich das alle Anleitungen die dieses Lehrbuch enthält eingehalten werden. Alle Informationen sind mit den Arbeiter hinter der Maschine angegeben.

**E Español:** Este manual de instrucciones contiene importantes informaciones para el uso y la seguridad de esta máquina. No leer este manual antes de empezar a trabajar o intentar realizar cualquier reparación o manutención sobre esta máquina podría causar daños a la máquina, a la propiedad o a otras personas. Antes de utilizar la máquina tienen que verificar que sea utilizada según las instrucciones descritas en este manual. Todas las directivas dadas en este manual han sido vistas desde la posición de un operador colocado detrás de la máquina.

**P Português:** Este manual de instruções contém importantes informações para o uso e segurança desta máquina. Usar a máquina ou tentar fazer qualquer reparação ou manutenção sem primeiro ler este manual, pode resultar danoso a si ou a outras pessoas. Poderá causar danos à máquina, à propriedade ou a outras pessoas. Antes de utilizar a máquina deverá verificar que seja usada segundo as instruções reportadas neste livro. Todas as instruções dadas neste manual são apresentadas com o operador por trás da máquina.



# ISTRUZIONI PER LA SICUREZZA

I

**AVVERTIMENTO:** Mancare di leggere e osservare tutte le indicazioni di pericolo potrebbe causare gravi ferite o morte. Leggi e osserva tutte le indicazioni di pericolo che trovi nel tuo proprio manuale di istruzione

**AVVERTIMENTO:** Mancare di leggere e osservare tutte le indicazioni di avvertimento potrebbe risultare pericoloso a te od ad altre persone o causare danni alla proprietà. Leggi e osserva tutte le indicazioni di avvertimento che trovi nel tuo manuale di istruzione o sulla macchina.

**AVVERTIMENTO:** Mancare di leggere e osservare tutte le indicazioni di prudenza potrebbe risultare dannoso alla macchina o ad altre proprietà. Leggi e osserva tutte le indicazioni di prudenza che trovi nel libretto di istruzione o sulla macchina.

**PERICOLO:** Mancare di leggere e osservare il MANUALE DI ISTRUZIONE prima di iniziare a operare con questa macchina o tentare qualsiasi riparazione alla macchina potrebbe causare danni fisici a te o ad altre persone o altra proprietà.

**PERICOLO:** Operare con una macchina che non è perfettamente o completamente assemblata, potrebbe causare danni alle persone o alla proprietà. Non operare con la macchina fino a che non è completamente e perfettamente assemblata. Ispeziona la macchina prima di iniziare a operare. Usa questa macchina solo come descritto nel manuale di istruzione.

**PERICOLO:** La macchina può causare esplosioni quando opera vicino a materiali infiammabili o vapori. Non usare questa macchina vicino a carburanti, polveri combustibili, solventi o altri materiali infiammabili.

**PERICOLO:** Usare la macchina con un filo elettrico danneggiato potrebbe causare un pericoloso corto circuito elettrico. Non usare il filo elettrico per trasportare o tirare la macchina. Tieni il filo elettrico lontano da superfici riscaldate. Non collegarsi alla presa di corrente mediante una spina non regolamentare o spingendo sulla corda.

**PERICOLO:** Pericolosi corti circuiti potrebbero accadere se la manutenzione o le riparazioni vengono eseguite su una macchina che non è stata appropriatamente scollegata dalla presa di corrente. Scollegare la macchina dalla presa di corrente elettrica prima di iniziare qualsiasi riparazione o manutenzione di servizio.

**AVVERTIMENTO:** Operando con una macchina senza osservare tutte le etichettature, simboli di pericolo etc potrebbe risultare pericoloso per la vita. Leggi tutte le etichettature e guarda tutti i simboli di pericolo prima di iniziare a operare. Accertati che tutte le etichettature sono attaccate o fissate alla macchina. Richiedi il ripristino delle etichettature al tuo distributore se dovessero mancare.

**AVVERTIMENTO:** i componenti elettrici possono subire un corto circuito se esposti ad acqua o umidità. Tieni i componenti elettrici asciutti. Immagazzinare sempre la macchina in un locale asciutto.

**AVVERTIMENTO:** Usare questa macchina per spostare o muovere altri oggetti o per arrampicarsi, potrebbe risultare pericoloso alla vita delle persone o danneggiare la macchina. Non usare questa macchina come un gradino o come una sedia. Non permettere che sia usata come un giocattolo, presta particolare attenzione se devi necessariamente usarla vicino ai bambini. Non permettere che sia usata da bambini.

**PERICOLO:** Spostare o modificare parti di questa macchina può causare ferite e/o danni. Tieni mani, piedi, capelli, dita e ogni parte del corpo lontani dalle parti in movimento e dalle aperture.

**ATTENZIONE:** L'utilizzo della macchina per scopi non esplicitamente indicati dal Fabbricante, esonererà il Fabbricante da qualsiasi responsabilità civile e penale.

**PERICOLO** Non usare la macchina in maniera impropria. Non usare la macchina in posizione rovesciata. Prestare attenzione che acqua o polvere dannosa non entri all'interno della macchina.

**PERICOLO** Può accadere un corto circuito se prendi la presa elettrica o la inserisci con le mani bagnate.

**PERICOLO:** Non lavare la macchina mediante spruzzi d'acqua. Non immergere la macchina in acqua o altri liquidi.

**PERICOLO:** Non mettere nessun oggetto dentro le feritoie. Non usare la macchina con le feritoie bloccate. Tieni la macchina libera da polvere, capelli e da qualsiasi cosa possa ridurre il flusso di aria.

**AVVERTENZA** Danni all'operatore possono essere causati quando si lavora pulendo scale e/o aree difficili senza usare extra prudenza. Usa molta attenzione quando pulisci scale o aree strette e difficili.

**AVVERTENZA** I componenti usati nell'imballaggio (ie, buste o sacchi di plastica etc.) possono essere pericolosi. Tieni lontano da bambini e/o animali.

**IL FABBRICANTE NON PUÒ ESSERE CONSIDERATO RESPONSABILE** per i danni causati a persone o a proprietà a causa di uso incorretto e non autorizzato della macchina. La macchina non va utilizzata per impieghi non indicati nel Manuale di Istruzione.

**MANUTENZIONE E RIPARAZIONE DEVONO ESSERE ESEGUITE** solo a mezzo di personale qualificato. Le parti di ricambio eventualmente da sostituire vanno sostituite solo con parti di ricambio originali. Nessuna responsabilità può essere addebitata al fabbricante per danni eventualmente causate da macchine con parti di ricambio sostituiti con non originali.

**PERICOLO** L'uso della macchina per qualsiasi impiego non specificato in questo Manuale di Istruzione può essere pericoloso e va evitato.

**TUBI E PARTI ASPIRANTI** devono essere tenuti lontano dal corpo e specialmente da orecchi, occhi, bocca, naso ed altri parti delicate del corpo.

**PERICOLO:** Se la macchina è dotata di filtri in carta e/o in stoffa, non usare la macchina senza i filtri. Potrebbe essere pericoloso per le persone o per la macchina.

**NON LASCIARE** la macchina accesa senza la vostra sorveglianza.

**SE AVETE BISOGNO DI CAVI DI PROLUNGA** assicuratevi che il cavo aggiunto sia regolamentare e compatibile con la macchina.

**NON PULIRE** spruzzando acqua.  
**NON IMMERGERE** in acqua o in altri liquidi.

**TIENI LA MACCHINA pulita.**

**TIENI** spazzole e altri accessori in buone condizioni.  
**RIMPIAZZA** qualsiasi parte danneggiata subito.

**ASSICURATI** che l'ambiente di lavoro sia ben illuminato, che l'area in cui lavori sia libera da ostruzione e da altre persone.

**QUANDO LAVORI PRENDI LE NECESSARIE PRECAUZIONI PER GARANTIRE LA SICUREZZA DELL'OPERATORE E DI QUALSIASI ALTRA PERSONA POSSA TROVARSI NELLE VICINANZE.** Per esempio:

- Lavando o pulendo, **indossa scarpe antiscivolo.**
- Levigando usa abiti protettivi e occhiali di sicurezza, protezione per le orecchie e maschere antipolvere.

# OPERATOR SAFETY INSTRUCTIONS



**DO NOT USE** this machine without reading this manual. This manual has important information for the use and safe operation of this machine. Failure to read and observe all DANGER and/or WARNING statements could result in severe injury or death. Read and observe all WARNING statements found in your OWNER'S MANUAL and on your machine.

**DANGER:** Failure to read and observe all WARNING statements could result in injury to you or to other personnel. Property damage could occur as well. Read and observe all WARNING statements found in your OWNER'S MANUAL and on your machine.

**DANGER:** Failure to read and observe all WARNING statements could result in damage to the machine or to other property. Read and observe all WARNING statements found in your OWNER'S MANUAL.

**DANGER:** Operating with a machine that is not completely or fully assembled could result in injury or property damage. DO NOT USE this machine until it is completely assembled. Inspect the machine carefully before operating it.

**DANGER:** Operating a machine without all labels, decals etc, could result in injury or damage.

**DANGER:** Electrical machines can cause an explosion when operating near inflammable materials and vapours. DO NOT USE this machine with or near fuels, grain dust, solvent, thinners or other inflammable materials.

**DANGER:** Using machines with a damaged power cable could result in an electrocution. DO NOT USE the machine with a damaged power cable.

**DO NOT** run the machine over the power cable during operation.  
**DO NOT** use the electrical cord to move the machine.  
**KEEP** cord away from heated surfaces.

**DO NOT** lift or pull the machine by any of the operating triggers. Use the main handle.

**DANGER:** DO NOT unplug the machine by pulling on the cord. Grasp the plug not the cord. Electrocution could occur if you handle the plug or appliance with wet hands.  
**DO NOT** handle the plug or appliance with wet hands.

**DANGER:** DO NOT attempt machine maintenance or cleaning unless the plug has been removed from the electric supply outlet.

**DANGER:** Electrical components may 'short-out' if exposed to water or moisture. KEEP the electrical components of the machine dry. Always store the machine in a dry place.

**WARNING:** Use of this machine to move other objects or to climb on could result in injury to the operator or damage to the machine. DO NOT use the machine as a step or furniture. DO NOT allow it to be used as a toy. Pay extremely close attention if it is necessary to use the machine near children. Keep the machine out of reach of children and/or animals.

**WARNING:** Moving parts of this machine can cause injury and/or damage. KEEP hands, feet, loose clothing, hair, fingers, and all parts of the body away from machine openings and moving parts.

**DANGER:** The machine may 'short-out' or '-burn-out' if openings and/or cooling vents are blocked. DO NOT put any object into the openings. DO NOT use with wet hands. DO NOT handle plug or appliance with wet hands.

**WARNING:** Damage could occur to the machine if openings are blocked. DO NOT use the machine with any openings blocked. KEEP FREE from dust, lint, hair and anything that may reduce air flow. DO NOT insert any foreign objects into any machine openings.

**WARNING:** Injury could occur to the operator and/or damage to the machine could occur when cleaning stairs, unless extra caution is used. Use extra caution when cleaning stairs or difficult areas.

**WARNING:** DO NOT use the machine upside down. The dust or the water could go inside the machine and cause electrocution.

**WARNING:** If the machine has dust bag and/or filter, injury could occur to the operator or the machine if used without dust bag and/or filters. DO NOT use the machine without its proper dust bag and/or filters in place.

## **WARNING:**

**DO NOT** clean by spraying water.

**DO NOT** immerse into water or moisture.

**KEEP** your machine clean.

**KEEP** your brushes or any accessories in good condition.

**REPLACE** any worn or damaged parts immediately.

**ENSURE** that the working area is clear of obstructions and/or people.

**ENSURE** that the working area is sufficiently illuminated to work well.

**DANGER:** Components used in packaging (ie, plastic bags) can be dangerous. KEEP away from children and animals.

**THE MANUFACTURER CANNOT BE HELD RESPONSIBLE** for any damage/injury caused to persons or property, because of the incorrect use of the machine or due to procedures being used which are not specified in this instruction manual.

**SERVICE AND REPAIRS MUST BE** carried out by qualified personnel only. Replacement and or spare parts for the machine must be from the original manufacturer only.

**DANGER:** Electrocution could occur if maintenance and repairs are performed on a unit that is not properly disconnected from the power source. Disconnect the power supply before attempting any maintenance or service.

**THE USE OF THE MACHINE** for anything not specified in this manual may be dangerous and must be avoided. The manufacturer is not liable to any responsibility if the machine is used for purposes other than those specified in this manual.

**TUBES AND ACCESSORIES** should be kept away from the body, especially delicate areas such as the eyes, ears and mouth.

**DANGER:** If the machine has paper and/or fabric filters, do not use the machine without these filters properly installed. In proper use and lack of filters may result in injury to the operator or damage to the machine and property.

**DO NOT LEAVE** the equipment unattended whilst in use.

**SHOULD EXTENSION CABLE** be used, ensure that the cable rating is suitable for use with the equipment.

**DANGER:** When using the equipment always ensure that all necessary precautions are taken to guarantee the safety of the operator and any other person who may be affected. When necessary:

- **use protective clothing** such as safety glasses, gloves, non-slip footwear, respiratory mask when working in dusty and/or unventilated areas, ear protection.

# INSTRUCTIONS POUR LA SECURITÉ



**AVERTISSEMENT :** Ne pas lire et ne pas observer toutes les indications de danger pourrait causer de graves blessures ou la mort. Lire et observer toutes les indications de danger que vous trouvez dans ce livret.

**AVERTISSEMENT :** Ne pas lire et ne pas observer toutes les indications de danger pourrait être dangereux pour vous, pour d'autres personnes ou causer des dommages à la propriété. Lire et observer toutes les indications de danger que vous trouvez dans ce livret d'instructions ou sur la machine.

**AVERTISSEMENT :** Ne pas lire et ne pas observer toutes les indications de prudence pourrait résulter nuisible pour la machine ou à la propriété. Lire et observer toutes les indications de prudence que vous trouvez dans ce livret d'instructions ou sur la machine.

**DANGER :** Ne pas lire et ne pas observer le LIVRET D'INSTRUCTIONS avant de commencer à travailler avec cette machine ou tenter n'importe quelle réparation à la machine pourrait causer des dommages physiques à vous ou à d'autres personnes ou à la propriété.

**DANGER :** Travailler avec une machine qui n'est pas complètement ou parfaitement assemblée, pourrait causer des dommages aux personnes ou à la propriété. Ne pas travailler avec la machine jusqu'à ce qu'elle soit complètement ou parfaitement assemblée.

Utiliser cette machine seulement comme décrit dans ce livret d'instructions. Utiliser seulement les attaches et les pièces de rechange originales.

**DANGER :** La machine peut provoquer des explosions quand elle est utilisée près de matériaux ou de vapeurs inflammables. Ne pas utiliser cette machine près de carburants, poudres combustibles, solvants ou autres matériaux inflammables.

**DANGER :** Utiliser la machine avec un câble électrique endommagé pourrait causer un dangereux court-circuit. Ne pas le câble électrique pour transporter ou tirer la machine. Tenir le câble électrique loin des surfaces réchauffées. Ne pas brancher à la prise de courant avec une prise non réglementaire ou en forçant sur le câble.

**DANGER :** De dangereux court-circuits pourraient se produire si la manutention ou les réparations viennent effectuées sur une machine qui n'a pas été débranchée de la prise de courant.

Débrancher la machine de la prise de courant électrique avant de commencer toute réparation ou manutention de service.

**AVERTISSEMENT :** En travaillant avec une machine sans observer toutes les étiquettes, symboles de danger etc.... pourrait résulter dangereux pour la vie. Lire toutes les étiquettes et regarder tous les symboles de danger avant de commencer à travailler, s'assurer que toutes les étiquettes sont collées ou fixées sur la machine. Demander à votre distributeur de remettre toutes les étiquettes si celles-ci devaient manquer.

**AVERTISSEMENT :** Les composants électriques peuvent subir un court-circuit si exposés à l'eau ou à l'humidité. Tenir les composants électriques au sec. Ranger toujours la machine dans un endroit sec.

**AVERTISSEMENT :** Utiliser cette machine pour déplacer ou bouger d'autres objets, ou pour monter dessus, pourrait résulter dangereux pour la vie des personnes ou endommager la machine. Ne pas utiliser cette machine comme un escabeau ou comme une chaise. Ne pas permettre qu'elle soit utilisée comme un jouet, prêter une particulière attention si vous devez obligatoirement l'utiliser près d'enfants. Ne pas permettre qu'elle soit utilisée par des enfants.

**DANGER :** Déplacer ou modifier des parties de cette machine peut causer des blessures et/ou des dommages. Tenir mains, pieds, cheveux, doigts et toute partie du corps loin des ouvertures ou des parties de la machine en mouvement.

**DANGER :** Ne pas utiliser la machine de manière impropre. Ne pas utiliser la machine en position retournée. Faire attention à ce que eau ou poussière dangereuse n'entre pas à l'intérieur de la machine.

**DANGER :** Vous pouvez provoquer un court-circuit si vous prenez ou insérez la prise électrique avec les mains mouillées.

**DANGER :** Ne pas laver la machine avec un jet d'eau. Ne pas tremper la machine dans l'eau ou dans d'autres liquides.

**DANGER :** Ne mettre aucun objet dans les fentes. Ne pas utiliser la machine avec les fentes obturées. Tenir la machine libre de poussière, cheveux et de tout autre chose qui peut réduire le flux d'air.

**AVERTISSEMENT :** Les composants utilisés dans l'emballage(sac en papier ou en plastique etc...) peuvent être dangereux. Tenir loin de la portée des enfants et/ou des animaux.

**ATTENTION:** L'utilisation de la machine pour emplois autres que ceux indiqués par le fabricant, exonère celui-ci de toute responsabilité civile ou pénale

**LE FABRIQUANT NE PEUT ETRE CONSIDERÉ RESPONSABLE :** en cas de dommage causé à personne ou à propriété à cause d'une utilisation non correcte et non autorisée de la machine. Toutes utilisations différentes de celles indiquées sur le présent livret peut constituer un danger, donc doit être évité. La machine ne doit pas être utilisée pour des emplois qui ne sont pas indiqués dans le livret d'instructions.

**MANUTENTION ET RÉPARATIONS DOIVENT ÊTRE EFFECTUÉES :** seulement par un personnel qualifié. Les pièces qui éventuellement doivent être changées doivent être remplacées seulement par des pièces de rechange originales. Aucune responsabilité ne peut être attribuée au fabricant pour des dommages éventuellement causés par des machines avec pièces remplacées par des pièces de rechange non originales.

**DANGER :** L'utilisation de la machine pour n'importe quel usage non spécifié dans ce livret d'instructions peut être dangereux et va être évité.

**TUBES ET PARTIES ASPIRANTES :** doivent être tenus loin du corps et spécialement des oreilles, des yeux, de la bouche, du nez et autres parties délicates du corps.

**DANGER :** Si la machine est dotée de filtres en papier et/ou en étoffe, ne pas laisser la machine sans les filtres. Cela pourrait être dangereux pour les personnes ou pour la machine.

**NE PAS LAISSER :** la machine en fonction sans votre surveillance.

**SI VOUS AVEZ BESOIN DE CABLES DE RALLONGE :** assurez-vous que le câble rajouté soit compatible avec la machine et réglementaire.

**NE PAS NETTOYER** en vaporisant de l'eau.

**NE PAS METTRE** dans l'eau ou dans d'autres produits.

**TENIR LA MACHINE propre.**

**TENIR** les brosses et autres accessoires en bonne condition.

**REPLACER** aussitôt toute partie endommagée.

**ASSUREZ-VOUS** que l'endroit où vous travaillez soit libre d'obstructions et d'autres personnes.

**ASSUREZ-VOUS** que l'ambiance de travail soit bien éclairée.

**QUAND VOUS TRAVAILLEZ, PRENEZ LES PRECAUTIONS NECESSAIRES**

**POUR GARANTIR** la sûreté de l'opérateur et de toutes autres personnes qui peuvent être proches, par exemple :

- **lavant ou nettoyant** porter des chaussures qui ne glissent pas,
- **ponçant** utiliser des vêtements protectifs et lunettes de sûreté, et des protections pour les oreilles.

- **Nettoyant à sec** utiliser un masque anti-poussière.

# SICHERHEITS GEBRAUCHSEINLEITUNG



**WAHRNUNG:** Das nicht beachten dieser Informationen Schaden an Personen bis zum Todesfall führen. Lesen und Beachten Sie bitte alle Sicherheits Informationen die Sie in diesen Lehrbuch finden.

**WAHRNUNG:** Das nicht beachten der Sicherheits Informationen kann zu Schaden an Ihnen, Personen und Eigentum anderer führen. Lesen und beachten Sie alle Sicherheits Informationen die Sie hier oder auf der Maschine finden.

**WAHRNUNG:** Das nicht beachten dieser Informationen kann Schaden an der Maschine und Anderereigentum führen. Lesen und beachten Sie alle Vorsichtsmaßnahmen die Sie in diesen Lehrbuch oder an der Maschine finden.

**GEFAHR:** Das fehlende Lesen und Beachten vom Lehrbuch vor der Benutzung oder bei einhändige Reparaturen kann zu körperlichen Verletzungen an Ihnen oder anderen Personen oder Schaden an Anderereigentum führen.

**GEFAHR:** Das Arbeiten mit einer Maschine die nicht Richtig oder Komplett zusammen gebaut ist, kann zu Schaden an Personen oder Anderereigentum führen. Arbeiten Sie nicht mit einer Maschine die nicht Komplett aufgebaut ist. Warten Sie die Maschine vor jeder Nützun.

**GEFAHR:** Das Benutzen der Maschine in Nähe von Dämpfe oder leicht entzündlichen Mitteln kann zu Explosionen führen. Die Maschine nie in Nähe von Abgasen, Lösungsmitteln und anderer leicht entzündlichen Mitteln benutzen.

**GEFAHR:** Die Benutzung der Maschine bei geschädigten Elektrokabeln kann zu Kurzschluß Reaktionen führen. Die Elektrokabeln nicht zum transportieren oder verschieben der Maschine benutzen Elektrokabeln von erwärmten Flaschen fern halten. Nicht an Strom verbinden falls die Steckdose nicht der Norm entspricht oder nur durch Kraft eingeführt werden kann.

**GEFAHR:** Es könnten gefährliche Kurzschluß Reaktionen bei Reparaturen oder Wartung auftreten wenn die Maschine nicht korrekt vom Strom ausgeschaltet ist. Maschine bevor Sie mit Reparaturen oder Wartungen anfangen immer ausschalten.

**WAHRNUNG:** Das Arbeiten mit der Maschine ohne die Etikettatur, Gefahr Symbole u.s.w. zu beachten kann zu Lebensgefahr führen. Bevor Sie mit das Arbeiten anfangen alle Etiketten und Gefahrensymbole lesen und beachten. Vergewissern Sie sich das alle Etiketten und Gefahrensymbole an der Maschine angebracht wurden. Bestellen Sie die fehlenden Etiketten bei Ihrem Händler.

**WAHRNUNG:** Elektrokomponenten können eine Kurzschlußreaktion haben falls sie mit Wasser oder Feuchtigkeit in Verbindung kommen. Halten Sie die Elektrokomponenten trocken. Maschine trocken lagern.

**WAHRNUNG:** Die Nützun der Maschine zum tragen oder Verschieben von Gegenstände, könnte zu Schader an Personen und Maschine führen. Die Maschine nicht als Stuhl oder Treppe benutzen. Nicht als Spielzeug benutzen, falls Sie die Maschine in Nähe von Kindern benutzen, geben Sie besonders Acht. Nicht von Kindern benutzen lassen.

**GEFAHR:** Das tauschen von Teilen kann zu Verletzungen oder Schaden führen. Halte Hände, Füße, Haare, Finger oder sonstige Körperteile von Öffnungen und Teile in Bewegung fern.

**ACHTUNG:** Achtung die Benutzung der Maschine von Arbeiten die der Hersteller nicht angibt, befreit ihn von allen bürgerlichen und strafrechtlichen Verantwortungen.

**GEFAHR:** Die Maschine nicht unpassend benutzen. Die Maschine nicht benutzen wenn sie verkehrtum steht. Achten Sie darauf das Wasser oder Staub nicht in Inneren der Maschine gelagen.

**GEFAHR:** Es könnte zu Kurzschluß führen wenn Sie mit nassen Hände den Stromkabel nehmen oder anstecken. Nicht mit nassen Händen nehmen oder anstecken.

**GEFAHR:** Die Maschine nicht mit laufendem Wasser waschen. Nicht in Wasser oder anderen Lösungen eintauchen.

**GEFAHR:** Keine Gegenstände in den Schlitzen leen. Die Maschine nicht benutzen wenn die Schlitze verstaubt sind. Halte die Maschine frei von Staub, Haare oder anderen Sachen die die Luftzufuhr reduzieren.

**WAHRNUNG:** Schaden am Arbeiter können auftreten wenn man keine extra Vorsichtsmaßnahmen genommen hat beim säubern von Treppen oder anderer unermüthlichen Zonen. Sein Sie besonders Wachsam wenn Sie Treppen, enge oder ungemüthliche Zonen säubern.

**WAHRNUNG:** Materialien die für die Verpackung benutzt werden ( Tüten, Plastikbeutel u.s.w.) können gefährlich sein. Von Kindern und/oder Tiere fern halten.

**DER HERSTELLER KANN NICHT VERANTWORTLICH GEHALTEN WERDEN** bei Schaden an Personen oder Anderereigentum durch falschen oder nicht genehmigten Nützun der Maschine. Die Maschine darf nicht für Tätigkeiten die nicht im Lehrbuch angegeben sind benutzt werden.

**WARTUNG UND REPARATUREN DÜRFEN NUR** durch qualifiziertes Personal vorgenommen werden. Ersatzteile die eventuell ausgetauscht werden dürfen nur durch Originalteile ersetzt werden. Der Hersteller trägt keine Verantwortung bei Schaden durch die Maschine an der nicht original Ersatzteile angebracht wurden.

**GEFAHR:** Jede Nützun der Maschine die in diesen Lehrbuch nicht angegeben ist könnte gefährlich werden und ist somit zu vermeiden.

**RÖHRE UND SAUGTEILE** müssen von Körper und besonders von Ohren, Augen, Mund, Nase und andere empfindlichen Körperteile fern gehalten werden.

**GEFAHR:** Wenn die Maschine mit Filtern aus Papier und/oder Stoff ausgestattet ist, die Maschine nicht ohne Filtern benutzen. Es könnte für die Maschine und für Personen gefährlich sein.

**LASSEN SIE NICHT** die Maschine unbeaufsichtigt an.

**WENN SIE EIN VERLÄNGERUNGSKABEL** brauchen verewissern Sie sich das es mit den Stromkabel kompatibel ist, es ist Vorschrift.

**NICHT** mit Wasserspritzen säubern

**HALTE DIE MASCHINE** sauber

**HALTE** Bürsten und anderes Zubehör im gutem Zustand

**ERSÄTZE** alle eschädigte Teile sofort

**VEREWISSERN** Sie sich das das Raum in den Sie arbeiten ausreichend belüchtet ist, das im Raum sich keine weiteren Personen und/oder Verstopfungen befinden

**NEHMEN SIE BEIM ARBEITEN ALLE VORSICHTSMAßNAHMEN VOR DIE FÜR DIE SICHERHEIT VOM ARBEITER UND VON JEGLICHER PERSONEN DIE SICH IN DER NÄHE BEFINDEN KÖNNEN zum Beispiel**

- Beim waschen und Säubern trage immer **Rutschfeste Schuhe**

- Beim pollieren trage **Arbeitskleidung, Schutzbrille, Ohrenschutz und Staubmaske**

# ISTRUCCIONES DE SEGURIDAD



**ADVERTENCIA:** No leer este manual o no observar todas las indicaciones de peligro podría causar heridas graves o muerte. Lea y observe todas las indicaciones de peligro en el manual de instrucciones.

**ADVERTENCIA:** No leer y observar todas las indicaciones de seguridad podría resultar peligroso para el operador u otras personas o causar daños a la propiedad. Lea y observe todas las advertencias que aparecen en este manual o en la máquina.

**ADVERTENCIA:** No leer y observar todas las indicaciones de prudencia podría ser dañoso para la máquina o para la propiedad. Lea y observe todas las indicaciones de prudencia que aparecen en este manual o en la máquina.

**PELIGRO:** No leer y observar este manual de instrucciones antes de empezar a trabajar con esta máquina o intentar reparar la máquina podría causar daños al operador, a otras personas o a la propiedad.

**PELIGRO:** Trabajar con una máquina que no esté perfectamente o completamente montada, podría causar daños a las personas o a la propiedad. No empezar a trabajar hasta que no esté completamente y perfectamente montada. Inspeccionar la máquina antes de empezar a trabajar. Usar la máquina solamente de la manera descrita en este manual de instrucciones.

**PELIGRO:** La máquina puede causar explosiones si trabaja cerca de materiales inflamable o de vapores. No usar esta máquina cerca de carburantes, polvos combustibles, solventes o otros materiales inflamables.

**PELIGRO:** Usar la máquina con un cable dañado podría causar un peligroso cortocircuito. No usar el cable eléctrico para transportar la máquina o para tirar de ella. Tener el cable lejos de superficies calentadas. No establecer conexión eléctrica con enchufes no reglamentario y no empujar sobre el cable.

**PELIGRO:** Peligrosos cortocircuitos podrían suceder si la manutención o las reparaciones vienen seguidas en una máquina que no ha estado propiamente desconectada del enchufe. Desconectar la máquina del enchufe antes de iniciar cualquier reparación o manutención.

**ADVERTENCIA:** Obrando sin observa toda las etiquetas, símbolos de peligro etc.. Podría resultar peligroso para la vida. Lea todas las etiquetas y mire todos los símbolos de peligro antes de empezar a trabajar. Asegurarse que todas las etiquetas son pegadas o fijadas sobre la máquina. Exige el restablecimiento de las etiquetas, en caso de falta, de su proveedor.

**ADVERTENCIA:** los componentes eléctricos pueden andar en cortocircuito si son expuestos a la agua o a la humedad. Mantenga ellos secos. Guarde la máquina en un lugar seco.

**ADVERTENCIA:** Usar esta máquina para desplazar o mover otros objetos o para subir, podría causar peligros para las personas y dañar la máquina. No use esta máquina como peldaño o como silla. No permite que se use como juguete, tene cuidado si debe emplearla cerca de los niños. No permite el empleo a los niños.

**PELIGRO:** Desplazar o modificar componentes de esta máquina puede causar heridas y/o daños. Tenga manos, pies, cabellos, dedos y cada parte del cuerpo lejos de los componentes en movimiento y de las aberturas.

**PELIGRO:** No use la máquina en manera impropia. No use la máquina en posición torcida. No permite que agua o polvos nocivos penetren en la máquina.

**PELIGRO:** Podría suceder un cortocircuito si agarras la toma de corriente y haces una conexión con las manos mojadas. No agarrar y no conectar con las manos mojadas.

**ADVERTENCIA:** El empleo de la máquina por objetivos no explícitamente indicados por el fabricante, exonera el fabricante de cualquiera responsabilidad civil y penal.

**PELIGRO:** No lavar la máquina con agua. No sumergir la máquina en agua o otros líquidos.

**PELIGRO:** No poner ningún objeto en las troneras. No usar la máquina con troneras obstruidos. Tenga la máquina libre: de polvo, cabellos o de cualquier cosa que reduce el flujo de aire.

**ADVERTENCIA:** Daños a l'abrador pueden ocurrir cuando se trabaja puliendo escaleras y/o áreas dificultosas sin usar extra prudencia.

Tenga mucha atención cuando limpie escabros o áreas angostas y dificultosas.

**ADVERTENCIA:** Los componentes de los embalajes (bolsa o sacos de plástica etc..) pueden ser peligrosos. Mantenga lejos de los niños y animales.

**EL FABRICANTE NO PUEDE SER CONSIDERADO RESPONSABLE** por ningún daño causado a personas o a propiedad por causa de uso incorrecto y no autorizado de la máquina. La máquina no debe ser utilizada para usos no indicados en el manual de instrucción.

**LAS MANUTENCIONES Y REPARACIONES DEBEN REALIZARSE ÚNICAMENTE POR PERSONAL QUALIFICADO.** Las piezas de repuesto deben ser solamente originales. Ninguna responsabilidad puede ser adendada al fabricante por daños causados de máquinas con repuestos no originales.

**PELIGRO:** El empleo de esta máquina en trabajos para los que no es previsto y especificado en este Manual de Instrucción puede ser peligroso.

**TUBOS Y PARTES ASPIRANTES:** deben ser tenidos lejos del cuerpo y especialmente de las orejas, ojos, boca, nariz y otras partes delicadas del cuerpo.

**PELIGRO:** si la máquina est dotada de filtros de papel o de tela, no usar la máquina sin filtro. Podría ser peligroso para las personas o para la máquina.

**NO DEJAR** la máquina encendida sin la vuestra vigilancia.

**SE NECESITAN DE CABLES DE PROLONGACIÓN,** asegurarse que el cable adjunto sea compatible con la máquina y reglamentario.

**NO LIMPIAR** rociando agua.

**NO SUMERGIR** e agua u otros líquidos.

**TENGA** la máquina limpia.

**TENGA** escobillas y otros accesorios en buenas condiciones.

**REEMPLAZA** cualquier parte danada inmediatamente.

**ASEGURASE** que el ambiente de trabajo sea bien iluminado, que el area donde trabaja sea libre de obstrucción y de otras personas.

**CUANDO TRABAJA PRENDA LAS NECESARIAS PRECAUCIONES PARA GARANTIR LA SEGURIDAD DEL OPERADOR Y DE CUALQUIER OTRA PERSONA QUE PUEDE SER EN LA VESINDAD,** por ejemplo:

lavando y limpiando, ponerse calzados antideslizante.

Puliendo use ropa protectora y gapas de seguridad y protección para las orejas y use además una mascarilla antipolvo.

# INSTRUÇÕES DE SEGURANÇA



**ADVERTÊNCIA:** Leia atentamente esse manual. A falta de leitura e observação das indicações de perigo podem causar ferimentos graves ou morte. Leia e observe todas as indicações de perigo que encontrar no seu manual de instrução.

**ADVERTÊNCIA:** A falta de leitura e observação de todas as advertências poderia resultar em perigo para você ou a outros. Poderia causar danos a propriedade. Leia e observe todas as indicações de advertências que encontrar no seu manual de instrução ou na máquina.

**ADVERTÊNCIA:** A falta de leitura e observação de todas as advertências poderia resultar em danos à máquina ou a outras propriedades. Leia e observe todas as indicações de prudência que encontre no seu manual de instrução ou na máquina.

**PERIGO:** A falta de leitura e observação de todo o MANUAL DE INSTRUÇÃO antes de iniciar a operar a máquina ou tentar qualquer reparação, poderia causar danos físicos a você ou a outros. Poderia causar danos a propriedade.

**PERIGO:** Operar com uma máquina que não esteja perfeitamente montada, poderia causar danos as pessoas ou a propriedade. Inspeccionar a máquina antes de iniciá-la. Use a máquina somente como descrito no manual de instruções.

**PERIGO:** A máquina pode causar explosões quando utilizada perto de materiais inflamáveis ou vapores. Não usá-la perto de combustível, poeiras combustíveis, solventes ou outros materiais inflamáveis.

**PERIGO:** Usar a máquina com o fio elétrico danificado poderia causar curto circuito elétrico. Não use o fio para transportar ou puxar a máquina. Mantenha o fio elétrico longe de superfícies aquecidas.

**PERIGO:** Perigosos curtos-circuitos poderiam acontecer na manutenção ou no conserto de uma máquina que não tenha sido apropriadamente desligada da tomada. Desligue a máquina da tomada antes de qualquer reparação ou manutenção de serviço.

**ADVERTÊNCIA:** Operando uma máquina sem observar todas as etiquetas, símbolos de perigo etc, poderia resultar em perigo a vida. Leia todas as etiquetas e observe todos os símbolos que indicam perigo antes de iniciar a usá-la. Confirme que todas as etiquetas estejam colocadas corretamente na máquina.

**ADVERTÊNCIA:** Os componentes elétricos podem sofrer um curto-circuito se expostos à água ou umidade. Manter a máquina em lugar seco longe de água ou umidade.

**ADVERTÊNCIA:** Não use a máquina como escada para mover ou alcançar um objeto poderia causar ferimentos ao funcionário ou danificar a máquina. Não usá-la como degrau ou brinquedo. Se necessário usar perto de crianças prestar extrema atenção. Mantenha longe do alcance de crianças e animais.

**PERIGO:** Substituir peças da máquina podem causar feridas e/ou danos. Mantenha mãos, pés, cabelos, dedos e outras partes do corpo longe da máquina em movimento ou das partes que se abrem.

**ATENÇÃO:** O uso indevido da máquina, não indicado pelo Fabricante, isenta o mesmo de qualquer responsabilidade civil e penal.

**PERIGO** Não use a máquina de maneira imprópria, nem de ponta cabeça. Tome cuidado para que água ou pó não entrem na parte interior da mesma.

**PERIGOSO:** Pode haver um curto circuito se tocar na tomada com as mãos molhadas.

**PERIGOSO:** Não lavar a máquina com spray de água. Não submergir a máquina em água ou outros líquidos.

**PERIGOSO:** Não introduzir nenhum objeto nas aberturas de ar. Mantenha a máquina livre de pó, cabelo e qualquer coisa que possa reduzir o fluxo de ar.

**ADVERTÊNCIA:** Pode ocorrer danos ao operador da máquina, quando se trabalha limpando escadas e/ou áreas difíceis sem prestar a devida atenção.

**ADVERTÊNCIA:** Os componentes usados na embalagem (exemplo: sacos plásticos etc) podem ser perigosos. Mantenha longe do alcance de crianças e/ou animais.

**O FABRICANTE NÃO PODE SER RESPONSABILIZADO** por danos causados a pessoas e/ou propriedades, pelo uso incorreto da máquina ou de procedimentos usados os quais não estão especificados nesse manual.

**SERVIÇO E MANUTENÇÃO** devem ser executados somente por pessoas qualificadas. Reposição de peças devem ser somente originais.

**PERIGO** O uso da máquina de maneira não especificado nesse Manual de Instrução pode ser perigoso e deve ser evitado.

**TUBOS E ACESSÓRIOS** devem ser mantidos longe do corpo e especialmente de ouvidos, olhos, boca, nariz e outras partes delicadas do corpo.

**PERIGO:** Se a máquina é dotada de filtros de papel e/ou tecido, não utilize- a sem os mesmos. Pode ser perigoso tanto para o operador ou a máquina.

**NÃO DEIXE** a máquina ligada sem supervisão.

**SE PRECISAR UTILIZAR UMA EXTENSÃO**, certificar-se que o cabo da mesma esteja regulamentado e seja compatível.

**NÃO LIMPAR** esguichando água.

**NÃO SUBMERGER** em água ou outros líquidos.

**MANTENHA** a máquina limpa.

**MANTENHA** escovas e outros acessórios em boas condições.

**SUBSTITUA** qualquer peça danificada rapidamente.

**ASSEGURE-se** de que o ambiente de trabalho esteja bem iluminado, que a área de trabalho seja livre de obstrução e sem circulação de pessoas.

**QUANDO TRABALHAR USE AS PRECAUÇÕES NECESSÁRIAS PARA GARANTIR A SEGURANÇA DOS OPERADORES E DE QUALQUER PESSOA PROXIMA. Por exemplo:**

- Use vestimenta adequada
- Sapatos anti-derrapante
- Macacão
- Óculos de proteção
- Protetor auricular
- Máscara anti-pó.



## ISTRUZIONI PER L'USO / INSTRUCTIONS FOR USE / INSTRUCTIONS POUR L'UTILISATION / GEBRAUCHSANLEITUNG / INSTRUCCION DE USO / INSTRUÇÕES DE USO

### **I** TARGHETTA DI IDENTIFICAZIONE

La macchina è provvista di una Targhetta di Identificazione. Assicurati che la macchina ne sia provvista, in caso contrario avverti immediatamente il costruttore e/o rivenditore. Gli apparecchi sprovvisti di targhetta non devono essere usati, pena la decadenza di ogni responsabilità da parte del costruttore. I prodotti sprovvisti di targhetta devono essere ritenuti anonimi e potenzialmente pericolosi.

### **GB** IDENTIFICATION PLATE

This machine holds an Identification Plate. Make sure the machine has an identification plate, otherwise inform the manufacturer and/or the dealer immediately. Machines without plates must not be used and the manufacturer declines all responsibility for them. Any product without an identification plate must be considered anonymous and potentially dangerous.

### **F** PLAQUETTE D'IDENTIFICATION.

La machine est munie d'une plaquette d'identification. Assurez-vous que la machine en soit munie, dans le cas contraire avertissez immédiatement le constructeur et/ou le revendeur. Les appareils qui ne sont pas munis de plaquette ne doivent pas être utilisés, sous peine d'échéance de toutes responsabilités de la part du constructeur. Les produits non munis de plaquette doivent être retenus anonymes et potentiellement dangereux.

### **D** IDENTIFIKATIONSSCHILD

Die Maschine ist mit einem Identifikationsschild ausgestattet. Versichern Sie sich das die Maschine damit ausgestattet ist, falls nicht melde das sofort deinem Händler und/oder Hersteller. Geräte ohne Identifikationsschild dürfen nicht benutzt werden, dar sonst vom Hersteller keine Haftung übernommen wird. Geräte ohne Identifikationsschild sind anonym gehalten und somit potenziell gefährlich.

### **E** TARJETA DE IDENTIFICACION

La maquina lleva una tarjeta de identificación. Asegurase de que no falte y en caso contrario, advertir inmediatamente el fabricante o al revendedor. Las maquinas desprovista de tarjeta no deben ser usadas, en caso contrario ninguna responsabilidad puede ser atribuida al fabricante. Los articulos sin tarjeta son considerados anónimos y potencialmente peligrosos.

### **P** ETIQUETA DE IDENTIFICAÇÃO

A máquina tem uma etiqueta de identificação. Acertifique-se que a máquina contenha tal identificação, senão avise imediatamente o distribuidor e/ou revendedor. Máquinas sem identificação não devem ser usadas e isenta o fabricante de qualquer responsabilidade. Os produtos desprovidos de matrícula devem ser considerados anónimos e potencialmente perigosos.

## OPERAZIONI PRELIMINARI / STARTING UP / OPERATIONS PRELIMINAIRE / VOREINLEITUNG / OPERACIONES PRELIMINARES / OPERAÇÃO PRELIMINAR

### **I** ISTRUZIONI PER IL COLLEGAMENTO ALLA PRESA DI CORRENTE

Accertati di avere la corretta frequenza e il giusto voltaggio prima di collegare la spina alla presa di corrente. Controlla quanto indicato sulla Targhetta di identificazione della macchina. Questa macchina è dotata di un approvato cavo elettrico a tre fili. Il filo giallo (o giallo-verde) è quello di messa a terra. La macchina deve essere collegata a una regolare presa di corrente che abbia massa a terra.

**ATTENZIONE:** La presa di corrente deve avere la massa a terra. **ATTENZIONE:** Il non rispetto di quanto sopra, libera il costruttore da ogni responsabilità. Chiunque usa la macchina deve accertarsi che tutte le disposizioni di legge e/o i permessi relativi all'uso siano rispettati. L'operatore deve anche accertarsi delle condizioni di sicurezza come: a) sistema elettrico sufficiente b) assenza di esplosivi, polveri infiammabili o corrosivi.

**ATTENZIONE** Non tagliare la spina. Non usare adattatori. Qualora necessita cambiare la spina essa deve essere sostituita a mezzo di un operatore qualificato. Se hai un cavo elettrico bruciato, tagliuzzato o danneggiato sostituiscilo a mezzo di personale qualificato.

**AVVERTIMENTO:** Se hai un cavo elettrico o una spina bruciata, consumata, tagliata o danneggiata, sostituiscila per mezzo di personale qualificato.

### **GB** HOW TO CONNECT POWER SOCKET

Make sure you have the right frequency and voltage before putting the plug in the power socket. Check instructions showed on the machine identification plate. This machine has an approved three-wire electric cable. Yellow wire (or yellow-green) is the grounding. This machine must be connected to a regular power socket with grounding.

**WARNING:** Power socket must have grounding. **WARNING:** If any of the above or following instructions are ignored, the manufacturer assumes none of the responsibility. Any user of this machine must make sure all provisions of the law and/or permits regarding the use will be observed. Operator must also check safety conditions like: a) Sufficient power system b) Absence of explosives, inflammable or corrosive powders in the vicinity of use.

**WARNING:** Do not cut the plug. Do not use adaptors. Only a qualified electrician can replace the plug if needed. Only a qualified operator can replace burned, cut or damaged electric cables.

**WARNING:** Only qualified staff can replace a burned, cut or damaged electric cable or plug.

### **F** INSTRUCTIONS POUR LE BRANCHEMENT A LA PRISE DE COURANT.

Assurez-vous d'avoir la fréquence de courant correcte et le juste voltage avant de brancher la prise de courant. Contrôler ce qui est indiqué sur la plaquette d'identification de la machine. Cette machine est dotée d'un câble électrique à trois fils. le fil jaune (ou jaune-vert) est celui de la masse de terre. La machine doit être branchée à une prise de courant réglementaire qui a la masse de terre.

**ATTENTION :** la prise de courant doit avoir la masse de terre. **AVERTISSEMENT :** le non respect de ce qui est indiqué ci-dessus libère le constructeur de toutes responsabilités. Toute personne qui utilise la machine doit contrôler que toutes les dispositions de loi et/ou permis relatifs à l'utilisation ont été respectés. L'opérateur doit aussi contrôler les conditions de sûreté comme : a) système électrique suffisant b) absence d'explosifs, poudres inflammables ou corrosives.

**ATTENTION :** ne pas couper la prise. Ne pas utiliser d'adaptateur. Si vous devez changer la prise celle-ci doit être changée par un opérateur qualifié. Si vous avez un câble électrique brûlé, coupé ou endommagé vous devez le faire changer par un personnel qualifié.

**AVERTISSEMENT :** Si vous avez un câble électrique ou une prise brûlée, consommée, coupée ou endommagée, la faire remplacer par un qualifié.

## OPERAZIONI PRELIMINARI / STARTING UP / OPERATIONS PRELIMINAIRE / VOREINLEITUNG / OPERACIONES PRELIMINARES / OPERAÇÃO PRELIMINAR

### D

#### GEBRAUCHSANLEITUNG FÜR DIE VERBINDUNG AN DER STECKDOSE

Vergewissern Sie sich das die richtige Frequenz und Wolltage haben bevor Sie den Stecker in der Steckdose verbinden. Schauen Sie nach was auf den Identifikationsschild der Maschine steht.

Diese Maschine ist mit einen anerkannten Elektrokabel mit drei Fäden ausgestattet. Der gelbe Faden ( od. gelb / grün ) ist der mit der Bodenmasse. Die Maschine muss an einer Steckdose mit regulärer Bodenmasse verbunden werden.

**ACHTUNG:** Die Steckdose muss Bodenmasse haben **ACHTUNG:** Die nicht Anhaltung dieser Informationen, befreit den Hersteller von jeder Verantwortung. Jeder der die Maschine benutzt muss sich vergewissern das alle gesetzlichen Anforderungen und/oder Erlaubnissen für die Benutzung angehalten werden. Der Arbeiter muss sich vergewissern das alle Vorsichtsmaßnahmen eingehalten werden wie: a) genügend Elektroversorgung b) Mangel an Explosiven, leicht entzündlichen Stoffen und Korrosiv.

**ACHTUNG:** Nicht den Stecker schneiden. Kein Adapter benutzen. Falls der Stecker ausgetauscht werden muss nur von qualifiziertes Personal machen lassen. Wenn Sie ein verbranntes, geschädigtes oder verschnitztes Kabel haben tauschen Sie es sofort durch qualifiziertes Personal aus.

**WAHRUNG:** Wenn Sie ein verbranntes, verbrauchtes, geschnitztes oder geschädigtes Kabel haben, tauschen Sie es durch einen qualifizierten Arbeiter aus.

### E

Asegurate de tener la correcta frecuencia y el justo voltaje antes de conectar el enchufe a la toma de corriente. Controlar cuanto es indicado sobre la tarjeta de identificación de la maquina. Esta maquina es dotada de un aprobado cable eletrico a tres hilos. El hilo amarillo (o amarillo-verde) es la masa a tierra. La maquina tiene que ser conectada a una regular toma de corriente que tenga la masa a tierra.

**ADVERTENCIA:** La toma de corriente tiene que tener la masa a tierra. **ADVERTENCIA.** No respetar cuanto es dicho antes, libera el fabricante da cualquier responsabilidad. Cualquiera utize la maquina tiene que asegurarse que todas las disposiciones de leyes y/o los permisos relativos al uso sean respetados. El trabajador tiene también asegurarse de laq condiciones de seguridad como: a) suficiente sistema eletrico b) ausencia de explosivos, polvos inflamables o corrosivos.

**ADVERTENCIA:** No cortar el enchufe. No utilizar adaptadores. Cuando necesita cambiar el enchufe, esto tiene que ser sustituido da un trabajador cualificado. Si hai un cable de corriente quemado, cortado o danado, ésto tiene que ser sustituido da un personal cualificado.

### P

#### INSTRUÇÕES PARA A LIGAÇÃO À CORRENTE ELÉTRICA

Verifique se tem a correta frequência e a justa voltagem antes de ligar na tomada de corrente eléctrica. Controle o quanto está indicado, na etiqueta de identificação da máquina. Esta máquina está dotada de um aprovado cabo eléctrico de três fios. O fio amarelo (ou amarelo-verde) é o fio terra. A máquina deve ser ligada a uma tomada regular de corrente que tenha o fio terra. **ATENÇÃO:** A tomada de corrente eléctrica deve ter o fio terra.

**ATENÇÃO:** Não respeitar a quantidade especificada, isenta o fabricante de qualquer responsabilidade. Qualquer pessoa que use a máquina deve acertar-se que todas as disposições e/ou permissões relativas ao uso sejam respeitadas. O operador deve também acertar-se das condições de segurança: a) sistema eléctrico suficiente b) ausência de explosivos, pós inflamáveis ou corrosivos.

**ATENÇÃO:** Não cortar o conector eléctrico. Não usar adaptadores. Quando necessitar trocar algum conector, essa deve ser substituída por um operador qualificado.

**ATENÇÃO:** Se tem um fio ou uma ficha eléctrica queimada, consumida, cortada, danificada, faça-a substituir por pessoal qualificado.

## IMPIEGHI NON CONSENTITI E TASSATIVAMENTE VIETATI / IMPROPER USE / EMPLOIS NON CONSENTIS ET FORMELLEMENT INTERDITS

### I

- Non aspirare mozziconi di sigaretta accesi e/o sostanze infiammabili
- Non aspirare sostanze che mescolandosi con l'aria possono dare origine ad esplosioni (ad esempio le polveri potenzialmente esplosive dei settori: alluminio, chimica, cosmetica, farmaceutica, legno, mais, mulini, panetterie, vernici)
- Non operare in ambienti saturi di gas esplosivi o vapori di prodotti chimici tossici
- Non aspirare sostanze tossiche prima di aver verificato l'idoneità dei filtri a cartuccia
- Non accedere alle parti elettriche senza aver disinserito la spina dalla presa di corrente
- Non modificare in nessun modo l'aspiratore
- Utilizzare l'apparecchio in modalità non conformi alle prescrizioni del presente manuale

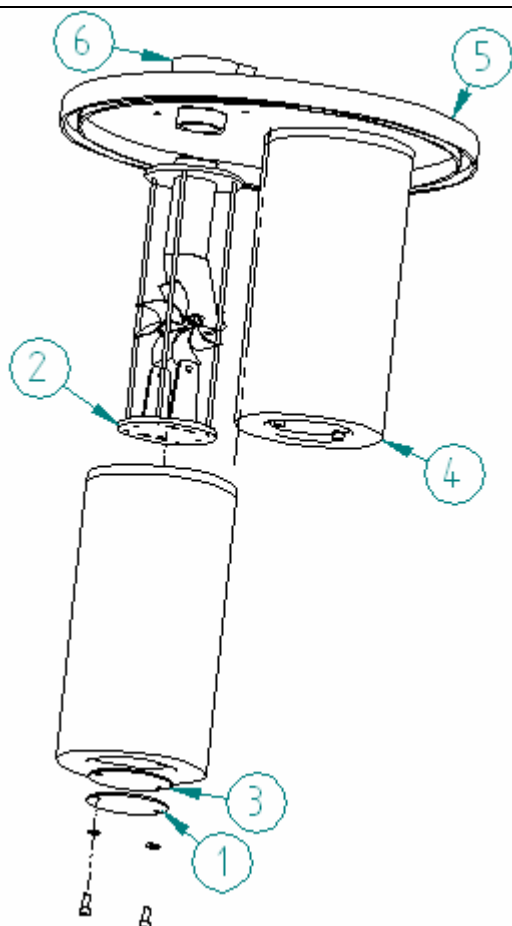
### GB

- Never suck up lighted cigarette ends and/or flammable materials in general.
- Never suck substances that may explode in touch with air.
- Never operate in environments saturated with explosive gases and/or toxic chemical aerosol packages.
- Never suck toxic substances prior to an accurate check of the cartridge filter.
- Never open the electric panel prior to complete disconnection of the main voltage.
- Never tamper with the equipment.
- Never disregard the instructions provided in this manual about the use of the machine.

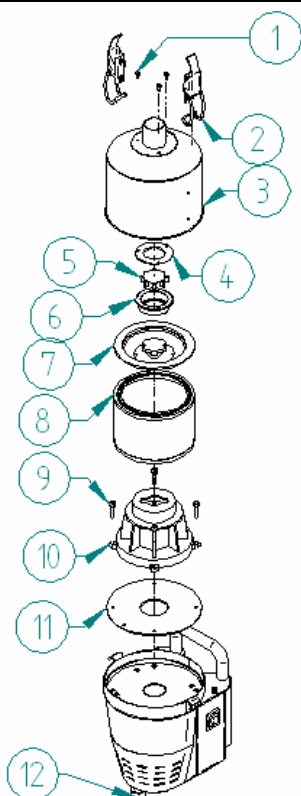
### F

- Ne pas aspirer mégots de cigarette allumée et/ou substances inflammables
- Ne pas aspirer substances qui en se mélangeant avec l'air peuvent donner origine à explosions
- Ne pas travailler en lieux saturés de gaz explosifs ou vapeurs de produits chimiques toxiques.
- Ne pas aspirer substances toxiques avant d'avoir vérifié l'aptitude des filtres à cartouche.
- Ne pas accéder aux parties électriques sans avoir débranché la prise de courant.
- Ne modifier d'aucune façon l'aspirateur.
- Utiliser l'appareil de façon non conforme aux prescriptions du présent livret.



**KIT TESTATA 36 - 36H**
**Cod. AP017901**


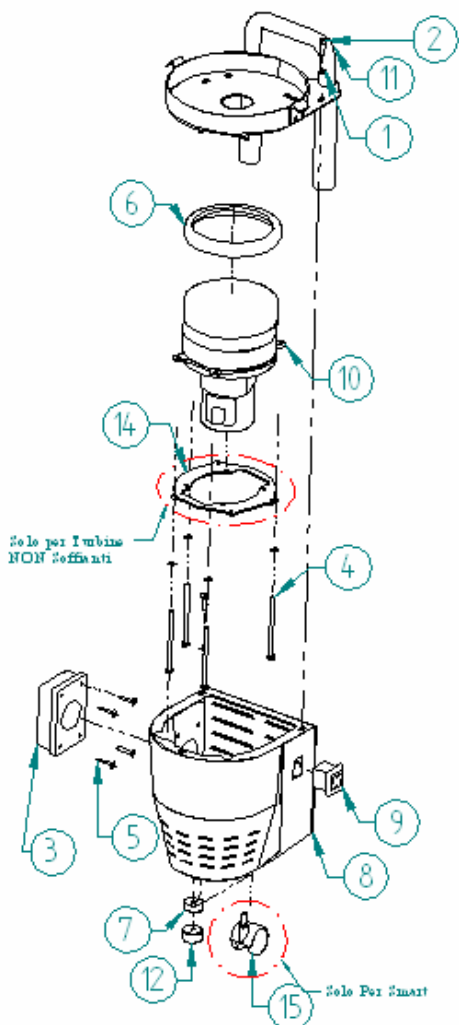
N°	Codice	Descrizione	Q.tà
1	AP17001	FISSAGGIO FILTRO A CARTUCCIA	2
2	PT2702	SISTEMA DI VIBRAZIONE Ky80	2
3	GUA105	GUARNIZIONE TIRANTI FILTRO	2
4	PT.07.21.10	FILTRO	2
5	AP29901	COPERCHIO FUSTO 36	1
6	20097	AGGANCIO RAPIDO	2

**KIT MOTORE CON FILTRO SECONDARIO**  
*MOTOR KIT WITH SECONDARY FILTER*
**Cod. AP013202**


N°	Codice	Descrizione	Q.tà
1		VITE TCEI M5x10 UNI5931	3
2	MAN096	GANCIO RICURVO	2
3	AP17703	COPERCHIO COPRIFILTRO	1
4	ZA11101	GUARNIZIONE OTTURATORE	1
5	468	OTTURATORE	1
6	AP19201	GUIDA PER OTTURATORE	1
7	02855	CORPO	1
8	02881	FILTRO A CARTUCCIA H125 EPA	1
9		VITE TCEI M8x30 UNI5931	4
10	02822	CORPO ANTISCHiumA BASSO	1
11	AP18401	GUARNIZIONE 208 X 60 X 3	1
12	ZA4402	KIT MOTORE	1

### KIT MOTORE / MOTOR KIT

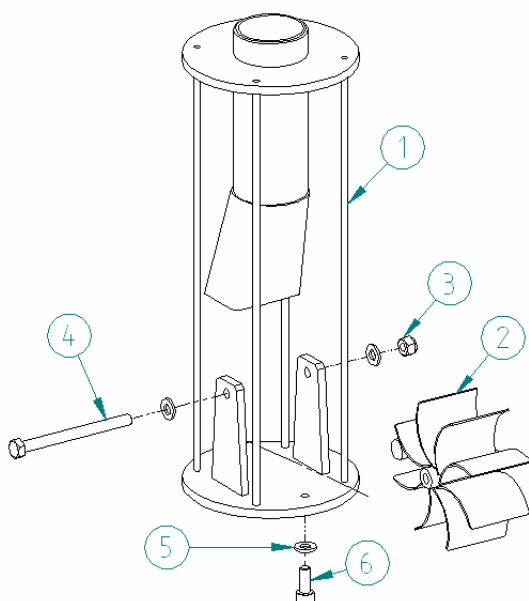
Cod. ZA4402



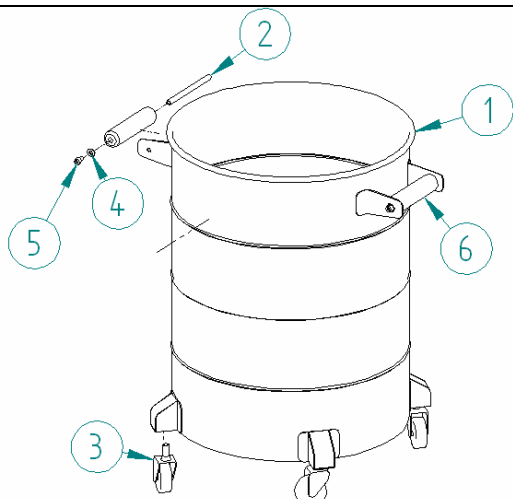
N°	Codice	Descrizione	Q.tà
1		ROSETTA SPACCATA M6 UNI 1751B	6
2		VITE TCEI M6x20 UNI 5931	3
3	02762 + 02584	KIT BOCCHETTONE PIANO	1
4		VITE UNI 5737 M6x100	4
5		VITE UNI 6954 M 4,8 X 32	4
6	3901	GUARNIZIONE	1
7	AP17801	DISTANZIALE PAFFER	1
8	AP19301	CARTER COPERTURA TURBINA TRISTADIO	1
9	00484	INTERRUTTORE LUMINOSO	1
10	06426SA	TURBINA TANGENZIALE TRISTADIO	1
11	AP20501	SUPPORTO TURBINA E FILTRO SECONDARIO	1
12	MAN054	ANTIVIBRANTE D=30 H=20 M 8 F	1
14	AP20201	SUPPORTO TURBINA TRISTADIO	1
15	0558	RUOTA CARRELLO BOX	1

### KIT SISTEMA DI VIBRAZIONE KY80

Cod. PT2702



N°	Codice	Descrizione	Q.tà
1	PT.07.21.11. REV.01	SOSTEGNO PER FILTRO	1
2	PT.07.20.34	GIRANTE	1
3		DADO M6 DIN 985	1
4		VITE M6x75 UNI 5738	1
5		ROSETTA 6,4x12,5 UNI 6592	4
6		VITE M6x15 UNI 5931	2

**FUSTO CPL 36****Cod. AP018001**

N°	Codice	Descrizione	Q.ta
1	AP30101	FUSTO 36 NUDO	1
2	PT.07.21.26	TUBO PER MANIGLIA FUSTO	2
3		RUOTA TELLURE_1	4
4		ROSETTA 8,4x17 UNI 6592	4
5		VITE M8x15 UNI 5931	4
6	PT.07.21.25	MANIGLIA	2

# DICHIARAZIONE DI CONFORMITÀ DECLARATION OF CONFORMITY



**KLINDEX S.r.l. Via Tiburtina Valeria, km 209 – 65024 – Manoppello (PE) Italy**  
**Tel. +39 085 859 800 - Fax +39 085 8599 224**  
**<http://www.klindex.it> e-mail: [klindex@klindex.it](mailto:klindex@klindex.it)**

Dichiara sotto la propria esclusiva responsabilità che la macchina nuova  
Declares under its own responsibility that the new machine  
Declare sous sa responsabilité exclusivement que le machine nouveau  
Declara bajo su propia y exclusiva responsabilidad que la maquina nueva  
Declara sobre a própria e exclusiva responsabilidade que a máquina nova

Modello / Model **SUPERVAK 36**

Matricola / Serial N.

È conforme alle seguenti Direttive:  
Conforms to the following Directive:  
Est conforme aux Directives:  
Es conforme a las siguientes Directivas:  
Esta conforme as seguintes Diretivas:

**Direttiva Macchine 2006/42/CE e successive modifiche**  
**Direttiva Bassa Tensione 2006/95/CE e successive modifiche**  
**Direttiva Compatibilità Elettromagnetica 2004/108/CE e successive modifiche**

Ed inoltre sono fabbricate nel rispetto delle norme:  
And moreover it is built in accordance with the following norms:  
Et est fabriquées, en outre, conformément aux normes:  
Y que ademas ha sido fabricada en conformidad con las normas:  
E além disso são fabricadas com respeito as normas:

**EN ISO 12100-1; EN ISO 12100-2; IEC34 – 1; IEC34 – 7; IEC72 –1**  
**EN 60 335 – 2 – 10.1990 CEI 2 – 14**  
**BS 5415 SECTION 2.2 : 1986 EN60204; EN60034 – 5; EN50081 – 1; EN50081 – 2**  
**Reference n° EM 000141**

Si dichiara inoltre che la persona autorizzata a costituire il Fascicolo Tecnico è l'Amministratore Unico

Amministratore unico / L'administrateur unique  
Chief Executive Officer / El Administradore Unico  
Administrador Único

**M. LO CONTE**

## GARANZIA

I

Questa macchina è garantita da difetti di costruzione per il periodo di anni UNO (1) o 600 ore -quello che scade prima- dalla data di acquisto, se usata e mantenuta secondo le istruzioni riportate nel **LIBRETTO DI ISTRUZIONI E MANUTENZIONI KLINDEX**. Nessuna Garanzia è riconosciuta se la macchina viene utilizzata per scopi diversi da quelli indicati nel presente Libretto di Istruzioni. La garanzia è estesa solo alle parti originali previsti per l'uso del prodotto. Non sono coperti da garanzia le normali parti di consumo, quali: cavi elettrici, parti in gomma, tubi, spazzole, parti elettriche, etc. Qualsiasi difficoltà dovesse svilupparsi durante l'uso della macchina bisogna:

- 1) **CONTATTARE IL SERVIZIO ASSISTENZA CLIENTI KLINDEX**  
**65024 MANOPPELLO ( PE ) via Tiburtina Valeria, km 209 - ITALIA TEL 085 / 859 800 – 859 546 FAX 085 / 8599224**
- 2) Ritornare la macchina al centro assistenza KLINDEX. Le spese di trasporto sono a totale carico del acquirente e devono essere anticipate (NO contrassegno). Copia del Certificato di Garanzia deve essere spedito insieme alla macchina da riparare. Non saranno effettuati lavori in garanzia se il Certificato di Garanzia non viene allegato alla macchina da riparare.
- 3) KLINDEX riparerà la macchina e/o sostituirà i pezzi difettosi senza nessun addebito in un tempo ragionevole dopo aver ricevuto la macchina.

La RESPONSABILITÀ DEL PRODUTTORE è limitata solo alla riparazione del prodotto e alla sostituzione dei ricambi ritenuti difettosi. In caso di malfunzionamento o difetto: a) il produttore non potrà essere ritenuto responsabile per eventuali lavori non completati. b) al produttore non potrà essere richiesta nessuna penale di nessun tipo né altre forme di risarcimento di qualsiasi genere. Non ci sono altre garanzie oltre a quelle qui specificate. Non ci sono altre forme di garanzia che si estendono oltre quelle qui descritte, né altre forme di garanzie promesse da rivenditori.

## WARRANTY

GB

This machine is guaranteed for one (1) year or 600 hours, whichever expires first, from the date of purchase, from all defects in materials and workmanship under normal use and proper maintenance. The guarantee is valid only if the machine is operated and maintained according to the **KLINDEX Maintenance and Operating Instructions**. The warranty is void if aftermarket alterations, changes, or modifications have been made to the equipment or if non-original or non-approved tooling is used. This guarantee is extended only to the original purchaser for use of the product. It does not cover normal wear-and-tear parts such as electrical cables, rubber parts, hoses and motor brushes. If any difficulties develop with the machine you should:

- 1) **CONTACT KLINDEX CUSTOMER ASSISTANCE DEPARTMENT:**  
**65024 MANOPPELLO ( PE ) via Tiburtina Valeria, km 209 - ITALY TEL ++39-85 – 859800 – 859646 FAX ++39 85/8599224**  
Return the product to the KLINDEX customer assistance department. Transportation charges from and to the our head office must be prepaid by the purchaser. A copy of the warranty registration card must be sent with the machine to be repaired under warranty.
- 2) KLINDEX will repair the machine and or replace any defective parts under warranty within a reasonable time after receiving the machine.
- 3) KLINDEX'S liability under this warranty is limited only to repairing the product and/or replacement of parts.

There are no specific warranties other than those specified herein. There are no guarantees which extend beyond this description. No warranties, including but not limited to warranty of merchantability, shall be implied. In case of a malfunction or defect, the producer is not responsible for any eventual uncompleted work by the customer.

## GARANTIE

F

Cette machine est garantie contre les défauts de construction pour une période d'UN AN ou 600 heures, celle qui échoit en premier à partir de la date d'achat, si utilisée et maintenue selon les instructions du **LIVRET D'INSTRUCTIONS ET DE MANUTENTION KLINDEX**. Aucune garantie n'est reconnue si la machine est utilisée pour emplois différents de ceux indiqués dans ce livret. La garantie est étendue seulement aux parties originales pour l'utilisation du produit. Les parties normales de consommation: câbles électriques, parties en gomme, tubes, brosses, parties électriques etc... ne sont pas couverts par la garantie. Pour toutes difficultés rencontrées durant l'utilisation de la machine, vous devez :

- 1) **CONTACTER LE SERVICE ASSISTANCE CLIENTS KLINDEX**  
**65024 MANOPPELLO (PE) – via Tiburtina Valeria, km 209 - ITALIE Tel. ++39-85 – 859800 – 859646 FAX ++39 85/8599224**
- 2) Renvoyer la machine au centre d'assistance KLINDEX. Les frais de transport sont à la charge totale de l'acheteur et doivent être payés par avance. Copie du Certificat de Garantie doit être expédié avec la machine à réparer.
- 3) KLINDEX réparera la machine et/ou remplacera les pièces défectueuses sans aucun frais dans un temps raisonnable après avoir reçu la machine.

La responsabilité du producteur est limitée seulement à la réparation du produit et à la substitution des pièces de rechange retenues défectueuses. En cas de mauvais fonctionnement ou défaut : a) le producteur ne pourra être retenu responsable pour d'éventuels travaux non complétés. b) Il ne pourra être demandé au producteur aucune pénale de tous genres ni autres formes de dédommagement. Il n'y a pas d'autres garanties autres que celles spécifiées. Il n'y a pas d'autres formes de garanties autres que celles décrites ci-dessus, ni autres formes de garanties promises par les revendeurs.

## GARANTIA

E

Esta máquina KLINDEX es garantizada por UN AÑO o 600 horas, de la fecha de compra, de los defectos de construcción, se usada y mantenida según las instrucciones del **MANUAL DE INSTRUCCIONES Y MANTENIMIENTO KLINDEX**. La garantía es extendida solo a las piezas originales para el uso de el producto. La garantía no cubre las piezas de consumo: cables eléctricos, piezas de goma, tubos, cepillos, partes eléctricas etc... En caso de cualquier dificultad durante el uso de la máquina, se debe :

- 1) **CONTACTAR EL DEPARTAMENTO ASISTENCIA KLINDEX**  
**65024 MANOPPELLO ( PE ) via Tiburtina Valeria, km 209 - ITALIA TEL ++39-85 – 859800 – 859646 FAX ++39 85/8599224**
- 2) Despachar la máquina al centro de asistencia KLINDEX. Los gastos de transporte son a total cargo de el comprador y se deber pagar por adelantado.
- 3) KLINDEX reparará la máquina y/o reemplazara las piezas defectuosas, sin ningun cargo, en un periodo de tiempo razonable despue de haber recibido la máquina.

No hai otras formas de garantía que pueden ser exendidas mas de estas detalladas. No hai otras formas de garantía reconocidas, ni otras garantías prometidas de los revendedores.

## GARANTIE

D

Diese Maschine ist für 1 Jahr oder 600 Stunden je nach dem was vorher von Kauftag verfällt, gewährleistet bei Haltung und Nützung nach Anleitung von **KLINDEX LEHR-UND GEBRAUCHTSEINLEITUNGSBUCH**. Es wird keine Garantie gewährleistet wenn die Maschine für Tätigkeiten genutzt wird die nicht in diesem Lehrbuch enthalten sind. Die Garantie gilt nur für Originalteile des Produktes. In der Garantie sind Teile die sich ausnützen wie: Elektrokabeln, Gummiteile, Schläuche; Bürsten, elektrische Teile u.s.w. ausgeschlossen. Bei jeglicher Schwierigkeiten die während der Arbeit vorkommen könnten muß man:

- 1) **DEN KLINDEX KUNDEN BETREUUNGS SERVICE KONTATIEREN**  
**65024 MANOPPELLO ( PE ) via Tiburtina Valeria, km 209 - ITALIA TEL ++39-85 – 859800 – 859646 FAX ++39 85/8599224**
- 2) Die Maschine den KLINDEX Betreuns Zentrum zurück geben. Kosten die dabei für den Transport entstehen trägt der Käufer und müssen so mit gezahlt werden. Zusammen mit der Maschine die repariert werden muß eine Kopie des Garantie Schein senden. Es werden keine vorgenommen wenn die Kopie fehlt.
- 3) KLINDEX repariert und/oder tauscht die Maschine ohne Kosten für den Käufer nach einer vernünftigen Zeit nach den Kauf. Die VERANTWORTUNG DES HERSTELLER ist für die Reparatur oder Austausch defekter Teile des Produktes limitiert. Im Fall defekter oder Fehlfunktion: a) der Hersteller ist nicht verantwortlich für nicht erledigten Arbeiten. b) vom Hersteller darf und kann man keinerlei Schadensersatz verlangen.

Es gibt keine weitere Garantien außer die oben genannten. Es gibt keine weiter erkannten Garantien, auch nicht wenn vom Verkäufer versprochen.